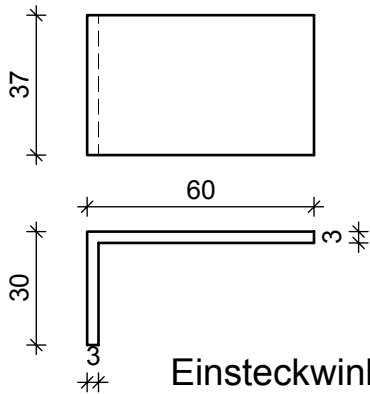
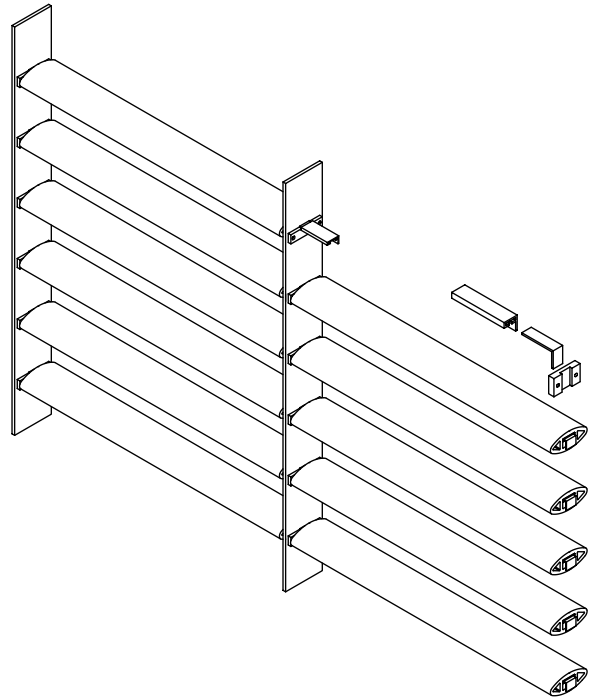
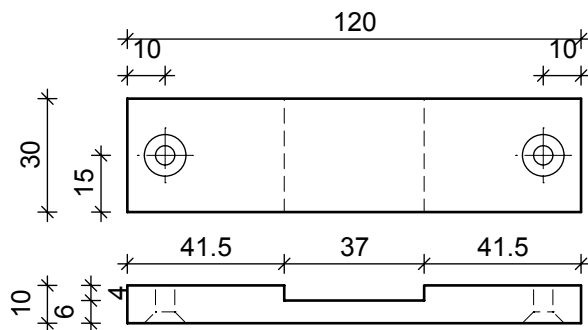


Lamelle 140x60
Lamellar element
Lamelle

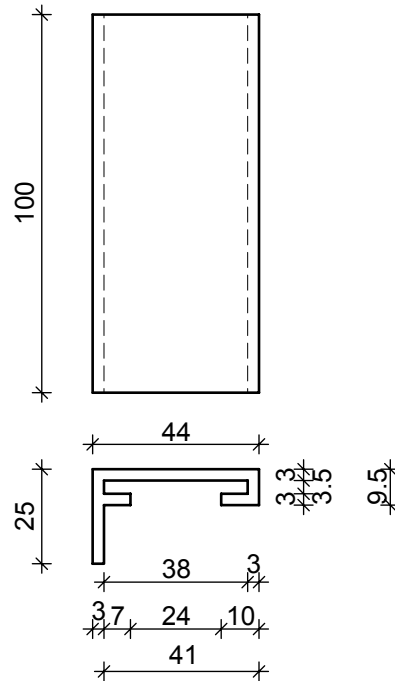
M: 1 : 2



Einsteckwinkel
inserting angle
angle d'insert



Grundplatte
base plate
plaque inférieure



Einbauteil Halter
built-in unit
pièce d'insert

EINZELTEILE M.: 1:1
SINGLE PARTS
PIECES CONSTITUANTES

DEUTSCHE STEINZEUG  **AGROB BUCHTAL**

92519 SCHWARZENFELD / OPF.

TEL. 09435 / 391 - 3308 TELEFAX 09435/391-3442

e-mail: as.fassade@deutsche-steinzeug.de

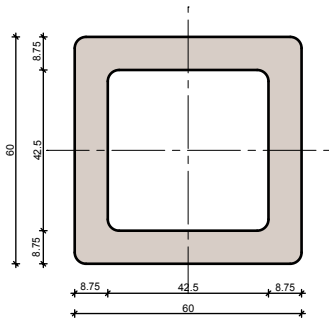
BEFESTIGUNG LAMELLE 140x60

MOUNTING LAMELLAR ELEMENT

FIXATION LAMELLE

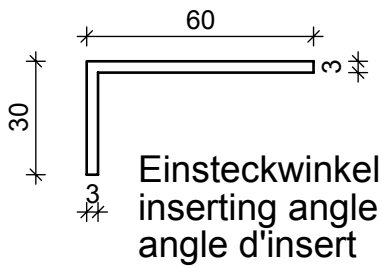
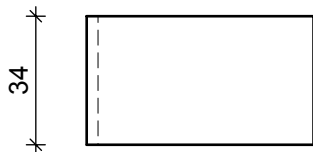
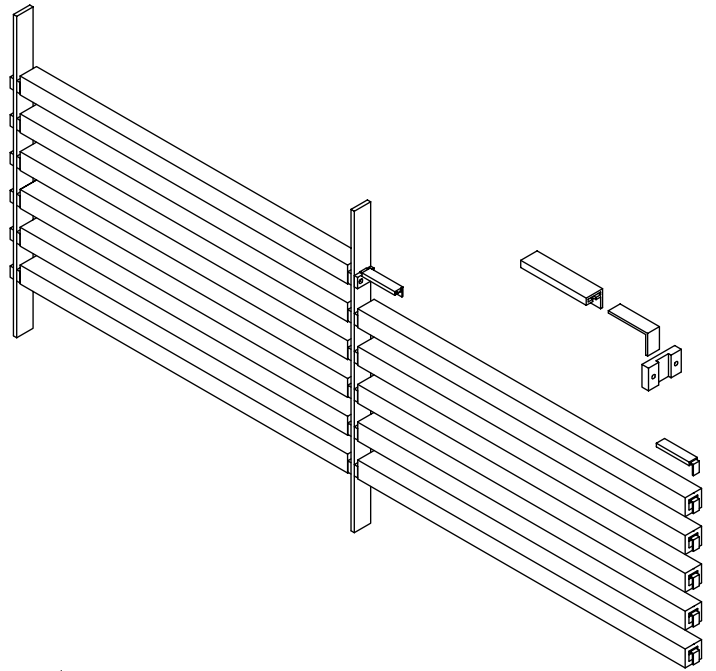
DATUM: 17.06.2011 GEZ: M. Eckl

MASSTAB: 1 : 1 1 : 2

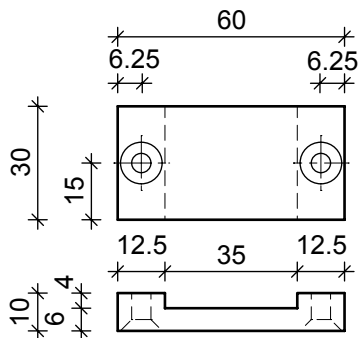


RECHTECKROHR 60x60mm
RECTANGULAR TUBE
TUBE RECTANGULAIRE

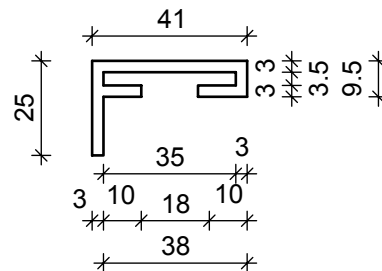
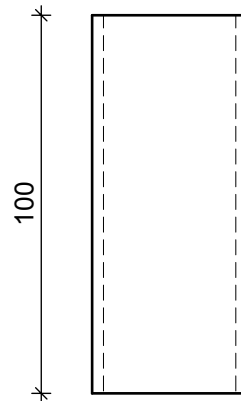
M: 1 : 2



Einsteckwinkel
inserting angle
angle d'insert



Grundplatte
base plate
plaque inférieure



Einbauteil Halter
built-in unit
pièce d'insert

EINZELTEILE
SINGLE PARTS
PIECES CONSTITUANTES

M.: 1:1

DEUTSCHE STEINZEUG  **AGROB BUCHTAL**

92519 SCHWARZENFELD / OPF.

TEL. 09435 / 391 - 3308 TELEFAX 09435/391-3442

e-mail: as.fassade@deutsche-steinzeug.de

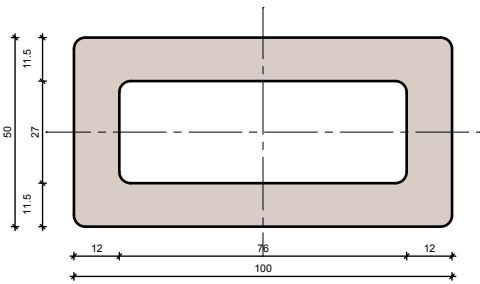
BEFESTIGUNG RECHTECKROHR 60x60

MOUNTING RECTANGULAR TUBE

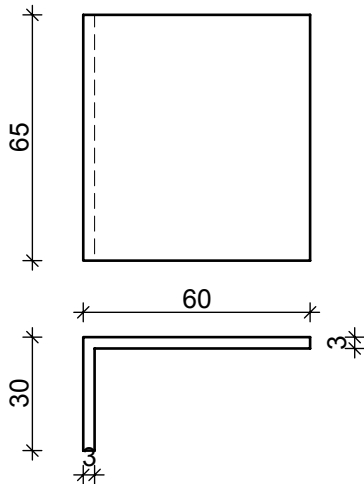
FIXATION TUBE RECTANGULAIRE

DATUM: 17.06.2011 GEZ: M. Eckl

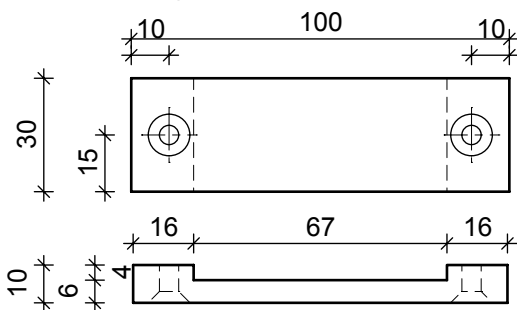
MASSTAB: 1 : 1 1 : 2



RECHTECKROHR 100x50mm M.: 1:2
RECTANGULAR TUBE
TUBE RECTANGULAIRE

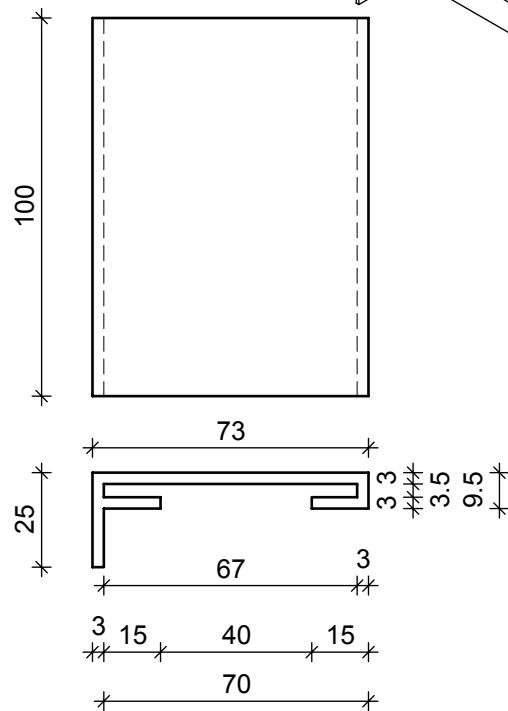
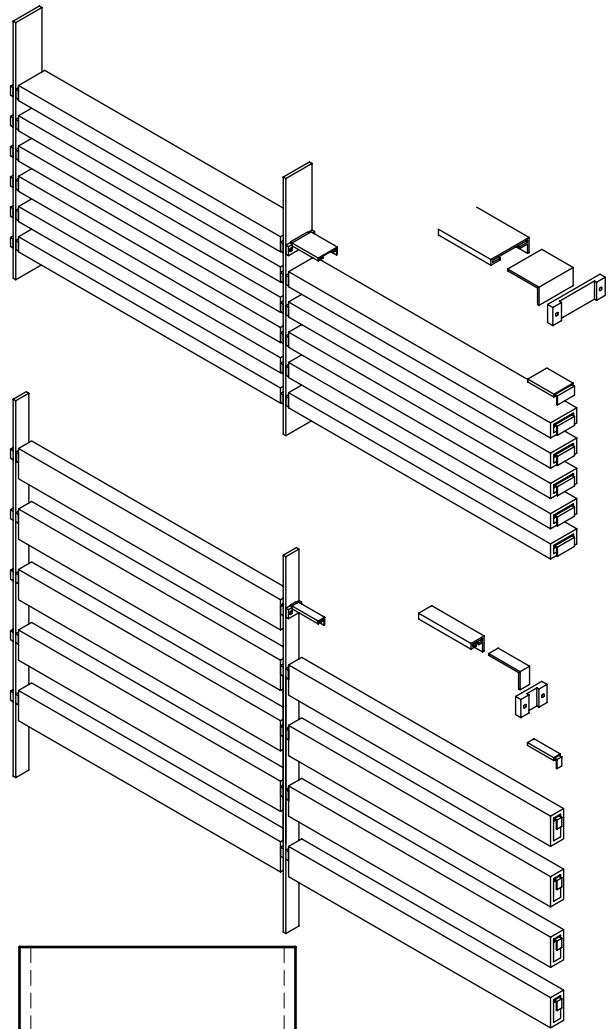


Einsteckwinkel
inserting angle
angle d'insert



Grundplatte
base plate
plaque inférieure

EINZELTEILE M.: 1:1
SINGLE PARTS
PIECES CONSTITUANTES



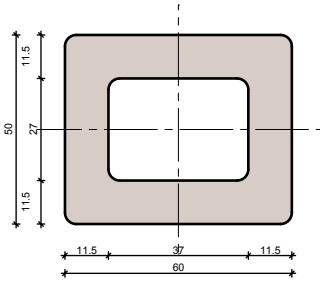
Einbauteil Halter
built-in unit
pièce d'insert

DEUTSCHE STEINZEUG  **AGROB BUCHTAL**

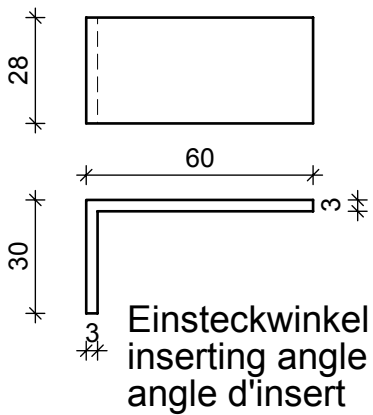
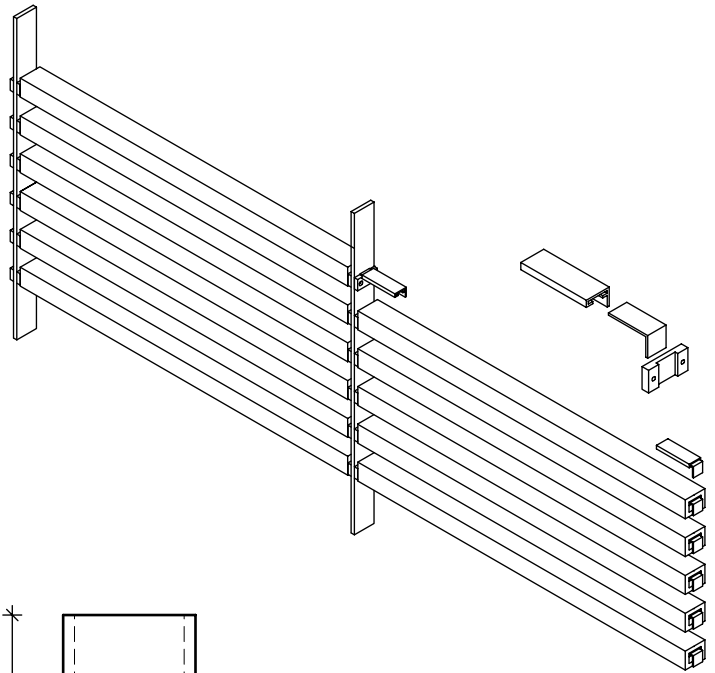
92519 SCHWARZENFELD / OPF.
TEL. 09435 / 391 - 3308 TELEFAX 09435/391-3442
e-mail: as.fassade@deutsche-steinzeug.de

BEFESTIGUNG RECHTECKROHR 100x50
MOUNTING RECTANGULAR TUBE
FIXATION TUBE RECTANGULAIRE

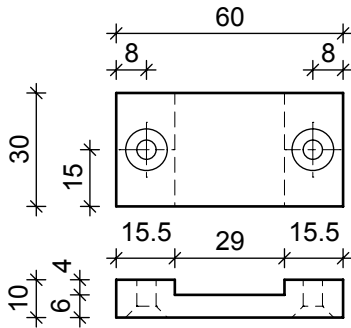
DATUM: 17.06.2011 GEZ: M. Eckl
MASSTAB: 1:1 1:2



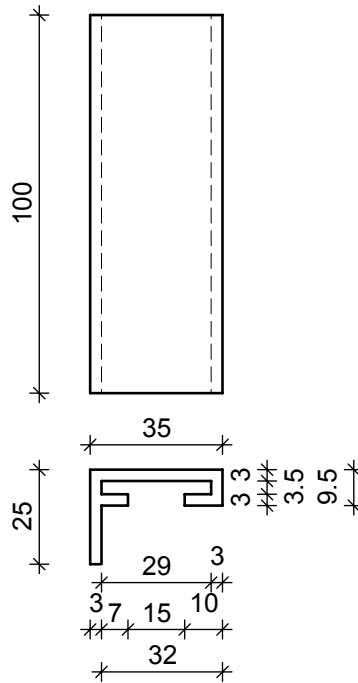
RECHTECKROHR 60x50mm M.: 1:2
 RECTANGULAR TUBE
 TUBE RECTANGULAIRE



Einsteckwinkel
 inserting angle
 angle d'insert



Grundplatte
 base plate
 plaque inférieure



Einbauteil Halter
 built-in unit
 pièce d'insert

EINZELTEILE M.: 1:1
 SINGLE PARTS
 PIECES CONSTITUANTES

DEUTSCHE STEINZEUG AGROB BUCHTAL

92519 SCHWARZENFELD / OPF.
 TEL. 09435 / 391 - 3308 TELEFAX 09435/391-3442
 e-mail: as.fassade@deutsche-steinzeug.de

BEFESTIGUNG RECHTECKROHR 60x50
 MOUNTING RECTANGULAR TUBE
 FIXATION TUBE RECTANGULAIRE

DATUM: 17.06.2011 GEZ: M. Eckl
 MASSTAB: 1:1 1:2